

グレーディング基礎トレーニング 事前学習補足資料

Version 3.0.0.0 以降

1. 知的財産権について

本資料に収録されているコンテンツは、各国の著作権法および関連する条約等で保護されています。したがって、本資料の情報を当社の文書による許諾なしに複製、改変、頒布などを行うことはできません。お客様個人で利用するため、この資料をコピーすることは構いませんが、これを他の資料や印刷媒体に転載することはできません。その他著作権法で認められている範囲を超えて、本資料に収録されているコンテンツを著作権者に無断で使用することはできません。

2. 商標について

本資料上で使用される当社の会社名は商号です。また、「TORAY」及びその他の東レ製品の商品等の名称は商標または登録商標です。当社の商号、商標は、商標法、不正競争防止法及びその他の法律で保護されています。これらを当社の明示の許諾なく使用・複製することはできません。

3. 個人情報の利用目的

お客様の個人情報は、原則として、お客様に対し当社の製品・サービスおよび関連情報をご提供する目的、または、当社の製品・サービスを改善する目的に利用いたします。なお、お客様が当社製品の情報・サービスおよび関連情報の提供をご希望なされない場合、お客様からお申し出いただければ情報の提供は中止いたします。また、上記以外の目的で、利用目的を事前に明示した上で、本資料を通じて得られたお客様の個人情報は、その利用目的以外には使用しません。

4. 第三者への非開示

お客様からご提供頂いた個人情報は、以下のそれぞれの場合を除き、いかなる第三者にも開示または提供することはありません。

- (1) お客様にご承認いただいた場合。
- (2) お客様の利用目的を達成するために当社の業務委託先または業務提携先に対し開示が必要な場合。ただしこの場合、提供先に対し、個人情報の適切な管理をするよう徹底いたします。
- (3) お問い合わせに対し適切な回答をするために、当社の関係会社への開示が必要な場合。
- (4) 法令等により個人情報の開示が要求された場合、当該官公署に限り開示します。

5. 安全対策

お客様の個人情報を安全に管理・運営するため、個人情報への外部からの不正なアクセス、個人情報の紛失・破壊・改ざん・漏えいなどへの危険防止に対する合理的かつ適切な安全対策を行っています。

6. 免責事項

当社は本資料上の情報について細心の注意を払って更新、提供しておりますが、本資料の情報が誤りを含んでいないこと、有用なものであること、お客様の目的に合ったものであること等は保証いたしません。本資料に掲載されている情報によって、または本資料を利用することで発生したトラブルや損失、損害に対して、当社は一切責任を負いません。また、予告なしに本資料に掲載した情報を変更すること、あるいは本資料の運営を中断または中止させていただくことがありますので、あらかじめご了承ください。

7. 製品・サービスの提供地域

本資料に掲載されている製品・サービスは、すべての国・地域でご提供できるものとは限りません。また、国によって異なる商標でご提供している場合もあります。

8. ソフトウェア商標一覧と記述について

資料内の記述については、商標とは別に略称・別称を用いて記述しています。以下にあるのが当社が販売しているソフトウェアの商標と、資料中に使用している略称・別称の一覧です。

商標一覧	読み方	本文中で使用している略称・別称
CREACOMPO®	クリアコンボ	CREACOMPO
PATTERN MAGIC®	パターンマジック	Pattern Magic、PM
GRADING MAGIC®	グレーディングマジック	Grading Magic、GR
MARKER MAGIC®	マーカーマジック	Marker Magic、MR
MARKER MAGIC® Note	マーカーマジックノート	Marker Magic Note、MR Note
XIFORM MAGIC®	サイフォームマジック	XiForm Magic、XM
CREACOMPO® II	クリアコンボツー	CREACOMPO II
PATTERN MAGIC® II	パターンマジックツー	Pattern Magic II、PM II
GRADING MAGIC® II	グレーディングマジックツー	Grading Magic II、GR II
MARKER MAGIC® II	マーカーマジックツー	Marker Magic II、MR II
PATTERN MAGIC® II SS	パターンマジックツー エスエス	Pattern Magic II SS、SS

※ バーチャルフィッティングソフト「PATTERN MAGIC® II 3D」は、本文中では「Pattern Magic II 3D、PM II 3D、3D」で記述しています。

※ 「PATTERN MAGIC® II Torso 機能」は、本文中では「Pattern Magic II Torso、Torso」で記述しています。

※ 画像や本文中などにある「クリア」（「クリア DB」など）は、ソフトウェア上での「CREACOMPO®」の略称です。

※ Microsoft、Windows、Internet Explorer、IIS（Internet Information Services）、SQL Server、ASP.NET、は、米国 Microsoft Corporation の、米国およびその他の国における登録商標です。

※ Windows® の正式名称は Microsoft® Windows® Operating System です。

※ Oracle は米国 Oracle Corporation およびその子会社、関連会社の登録商標です。

※ Intel® Core® は、米国 Intel Corporation の、米国およびその他の国における登録商標または商標です。

※ Adobe Illustrator 及び Adobe Photoshop は Adobe Systems Incorporated の登録商標です。

目 次

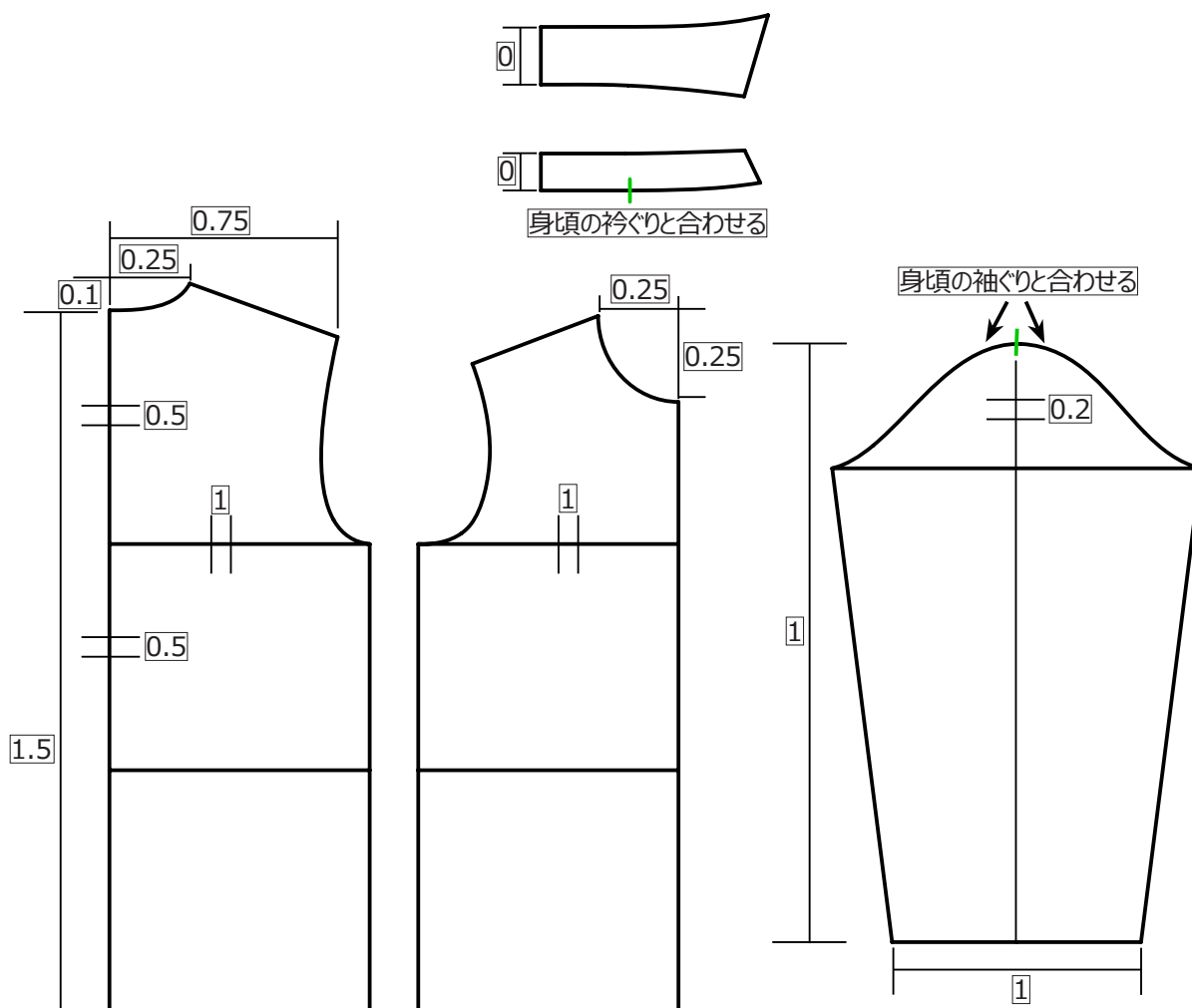
グレーディングピッチ	1
ルールマニュアル	4
シフトバリューの確認	7

グレーディングピッチ

下図を参考にグレーディングピッチを指定してください。

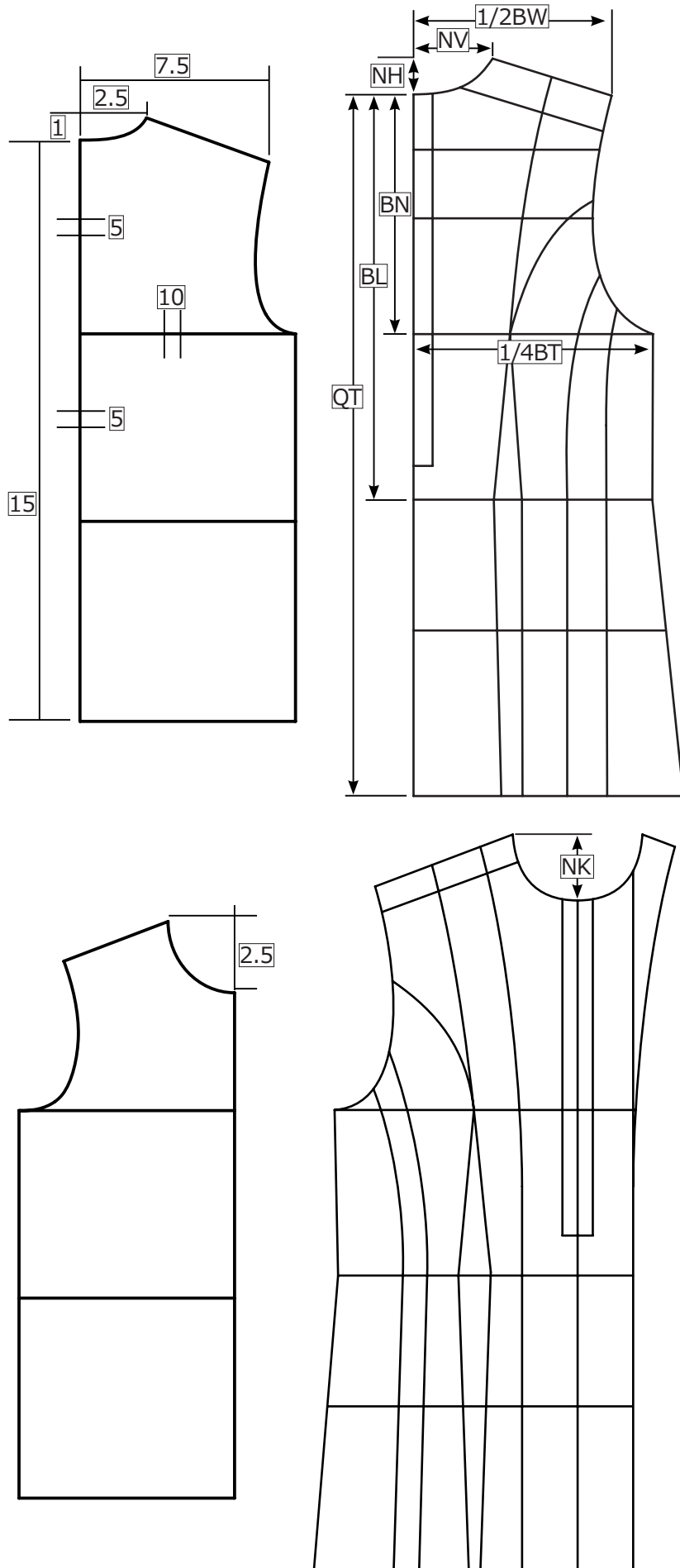
1. ピッチ指示

	SS	S	M	L	LL
バスト	4cm	4cm	4cm	4cm	
肩幅	1.5cm	1.5cm	1.5cm	1.5cm	
着丈	1.5cm	1.5cm	1.5cm	1.5cm	
背丈	1cm	1cm	1cm	1cm	
天巾	0.5cm	0.5cm	0.5cm	0.5cm	
後下がり	0.1cm	0.1cm	0.1cm	0.1cm	
前下がり	0.25cm	0.25cm	0.25cm	0.25cm	
袖丈	1cm	1cm	1cm	1cm	
袖口	1cm	1cm	1cm	1cm	
袖山(高さ)	0.2cm	0.2cm	0.2cm	0.2cm	
衿巾	0cm	0cm	0cm	0cm	

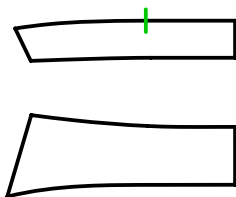


2. サイズ項目との対比

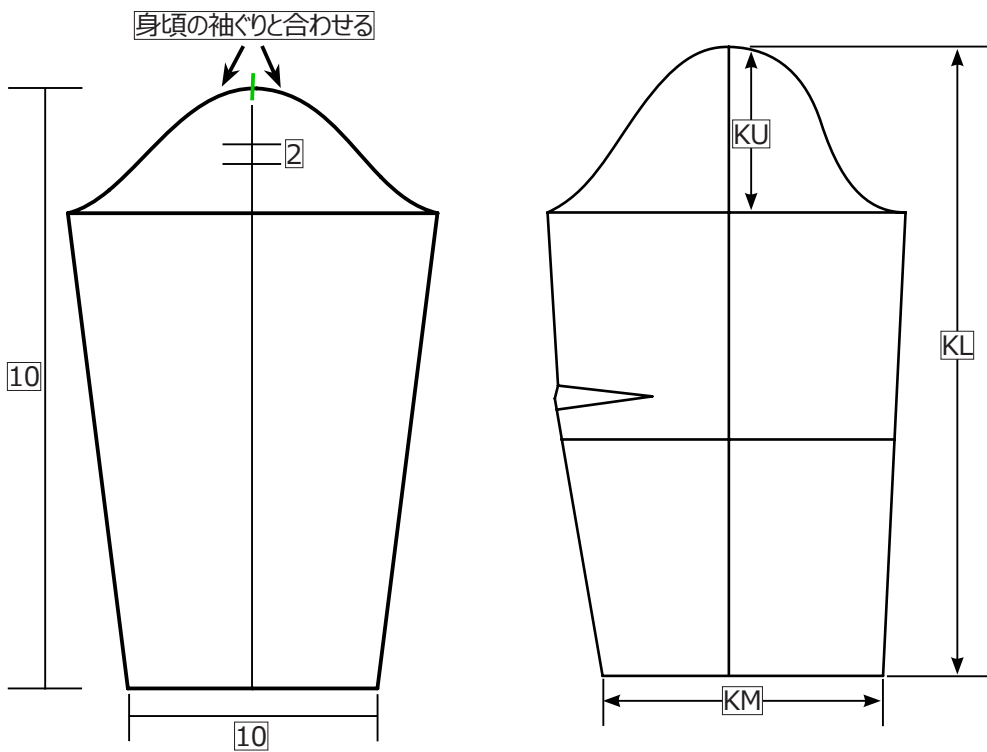
① 身頃



② 衿・袖



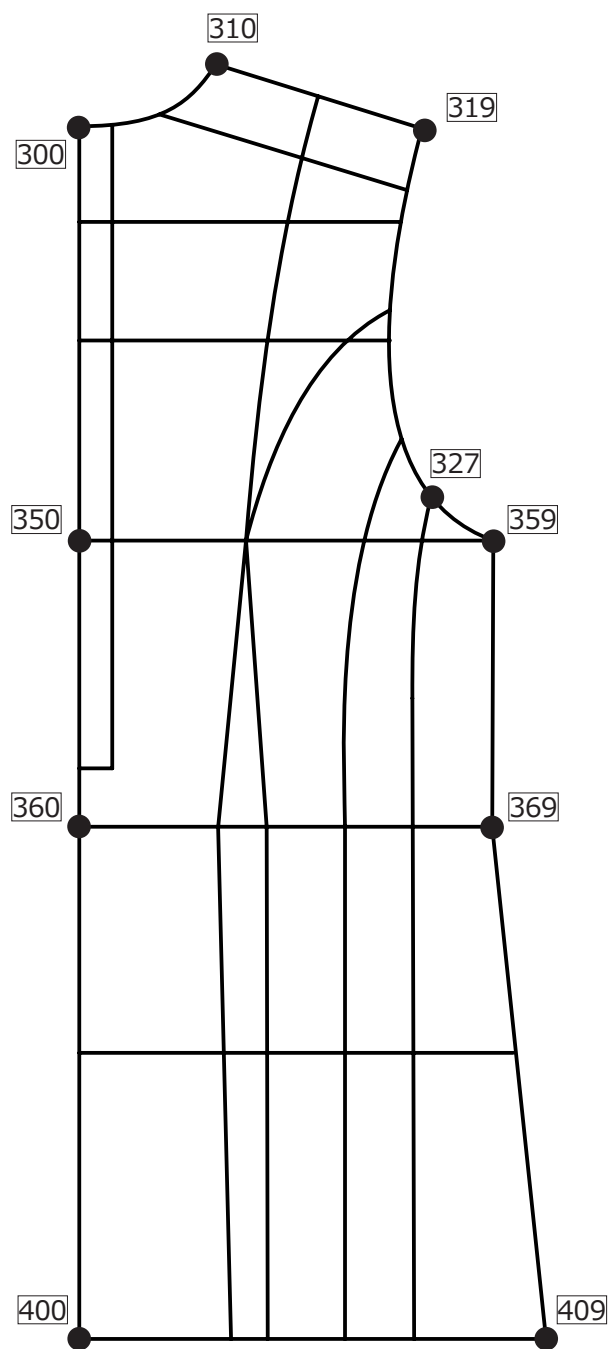
指定項目なし



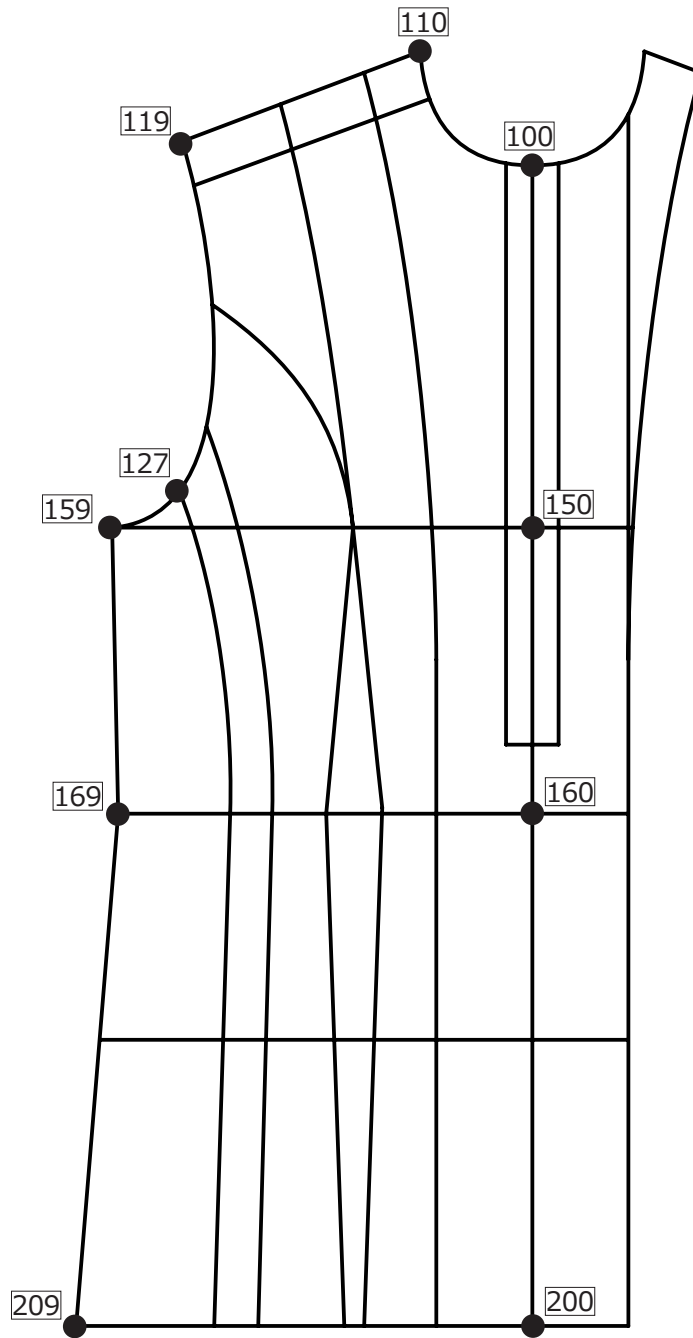
ルールマニュアル

下図を参考にルールを入力してください。ルールマニュアル (D0) の抜粋です。

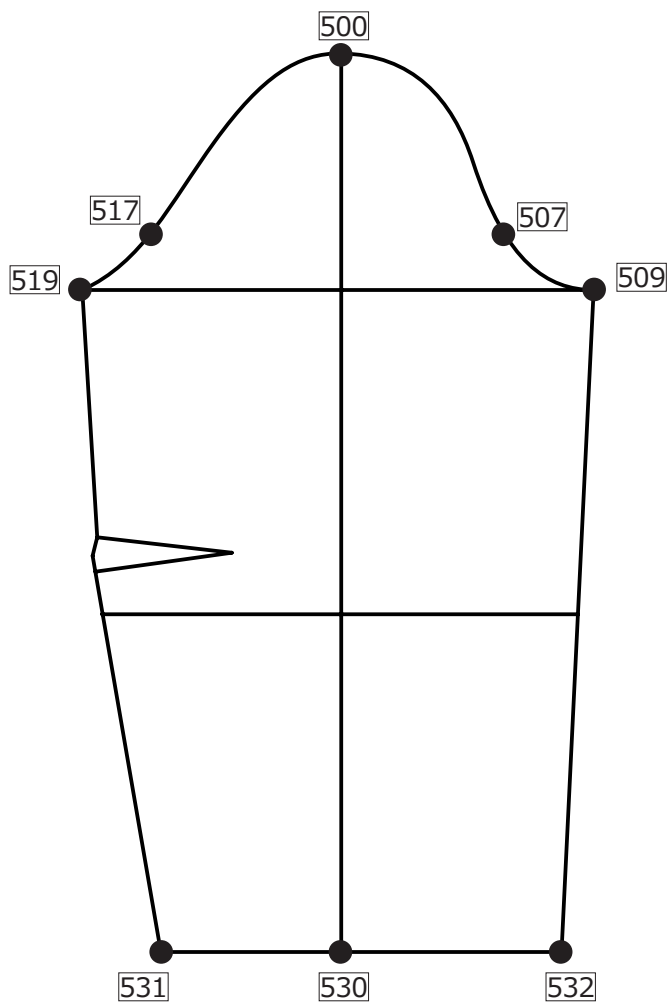
1. 後身頃



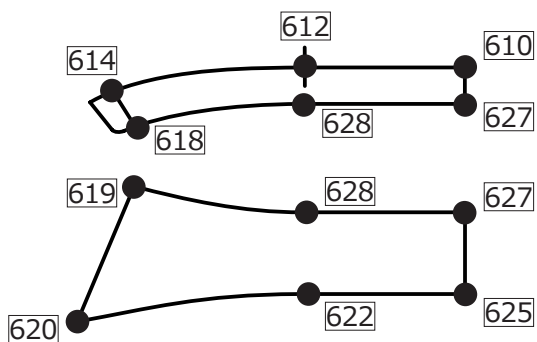
2. 前身頃



3. 袖



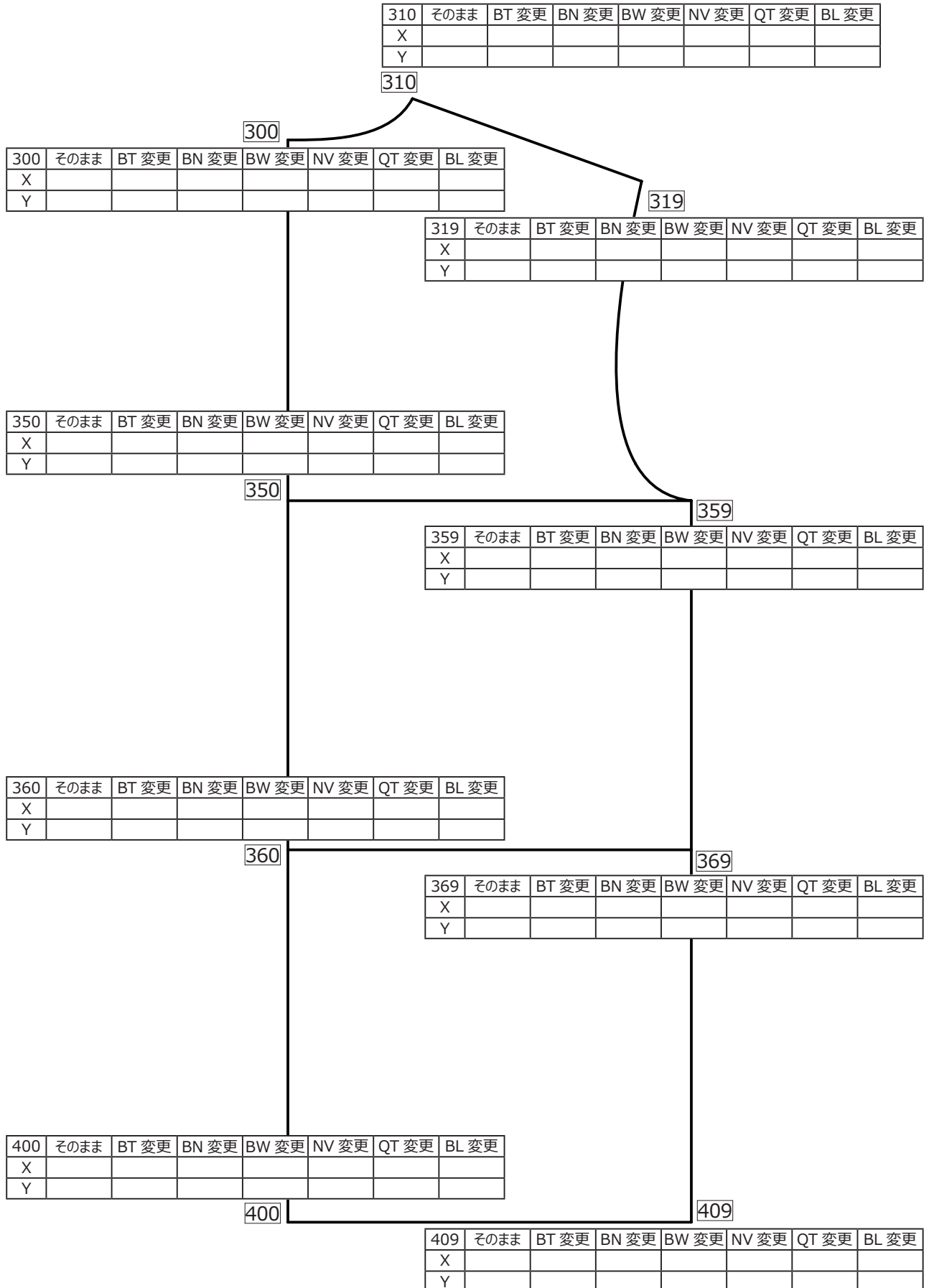
4. 衿



シフトバリューの確認

各ポイントのシフトバリューと、ピッチを変更した場合のシフトバリューの変化を書き込んでください。

1. 後身頃



2. 前身頃

110	そのまま	BT 変更	BN 変更	BW 変更	NV 変更	QT 変更	BL 変更
X							
Y							

119	そのまま	BT 変更	BN 変更	BW 変更	NV 変更	QT 変更	BL 変更
X							
Y							

100	そのまま	BT 変更	BN 変更	BW 変更	NV 変更	QT 変更	BL 変更
X							
Y							

159	そのまま	BT 変更	BN 変更	BW 変更	NV 変更	QT 変更	BL 変更
X							
Y							

150	そのまま	BT 変更	BN 変更	BW 変更	NV 変更	QT 変更	BL 変更
X							
Y							

169	そのまま	BT 変更	BN 変更	BW 変更	NV 変更	QT 変更	BL 変更
X							
Y							

160	そのまま	BT 変更	BN 変更	BW 変更	NV 変更	QT 変更	BL 変更
X							
Y							

209	そのまま	BT 変更	BN 変更	BW 変更	NV 変更	QT 変更	BL 変更
X							
Y							

200	そのまま	BT 変更	BN 変更	BW 変更	NV 変更	QT 変更	BL 変更
X							
Y							

3. 袖

500	そのまま	BT 変更	BN 変更	BW 変更	NV 変更	QT 変更	BL 変更
X							
Y							

500

519	そのまま	BT 変更	BN 変更	BW 変更	NV 変更	QT 変更	BL 変更
X							
Y							

519

509

509	そのまま	BT 変更	BN 変更	BW 変更	NV 変更	QT 変更	BL 変更
X							
Y							

531	そのまま	BT 変更	BN 変更	BW 変更	NV 変更	QT 変更	BL 変更
X							
Y							

531

532

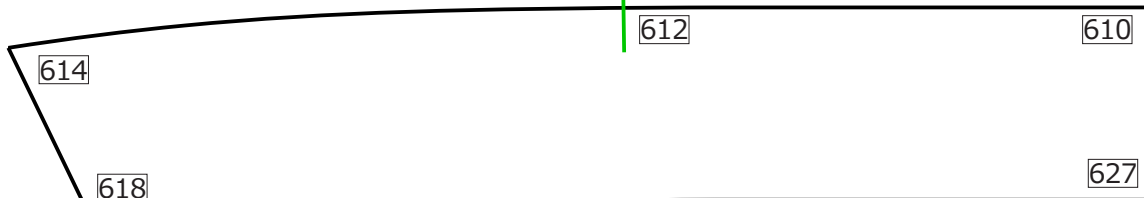
532	そのまま	BT 変更	BN 変更	BW 変更	NV 変更	QT 変更	BL 変更
X							
Y							

4. 衿

610	そのまま	BT 変更	BN 変更	BW 変更	NV 変更	QT 変更	BL 変更
X							
Y							

612	そのまま	BT 変更	BN 変更	BW 変更	NV 変更	QT 変更	BL 変更
X							
Y							

614	そのまま	BT 変更	BN 変更	BW 変更	NV 変更	QT 変更	BL 変更
X							
Y							

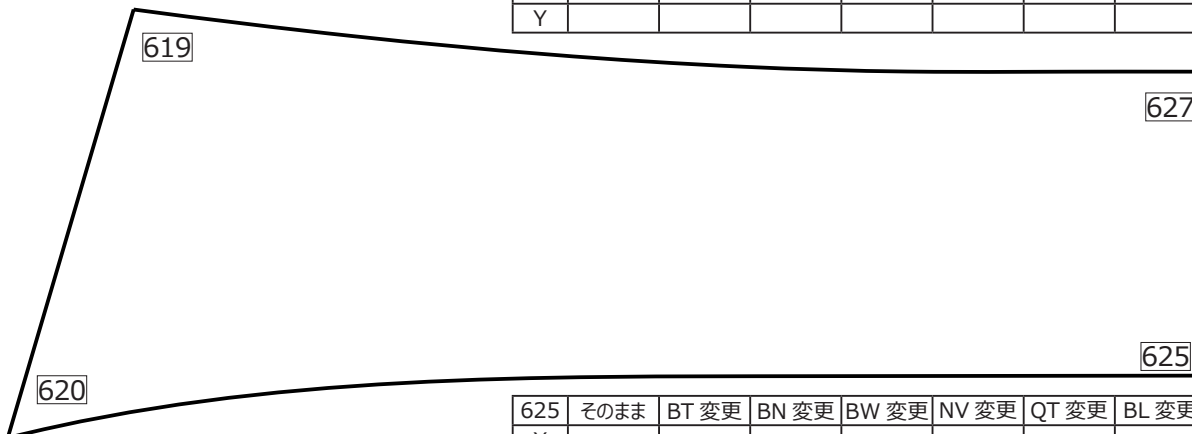


627	そのまま	BT 変更	BN 変更	BW 変更	NV 変更	QT 変更	BL 変更
X							
Y							

618	そのまま	BT 変更	BN 変更	BW 変更	NV 変更	QT 変更	BL 変更
X							
Y							

619	そのまま	BT 変更	BN 変更	BW 変更	NV 変更	QT 変更	BL 変更
X							
Y							

627	そのまま	BT 変更	BN 変更	BW 変更	NV 変更	QT 変更	BL 変更
X							
Y							



625	そのまま	BT 変更	BN 変更	BW 変更	NV 変更	QT 変更	BL 変更
X							
Y							

620	そのまま	BT 変更	BN 変更	BW 変更	NV 変更	QT 変更	BL 変更
X							
Y							